

CONVOYEUR ALIMENTAIRE

Type Mat Top

PRINCIPAL AVANTAGE

Les convoyeurs de type Mat top sont très bien adaptés à la manutention de produits alimentaires crus, des aliments en conteneur ou des emballages dans des boîtes et de conteneurs grâce à leur surface plane, qui permet une transition sans couture d'une chaîne à l'autre lors de l'accélération ou de la décélération de produits instables à des vitesses élevées.

CARACTÉRISTIQUES ET UTILISATION

- Adapté au transport de masse et à l'accumulation en ligne, pour des applications à grande vitesse,
- Configuration droite ou en courbe,
- Solution flexible et facile à entretenir, conçue pour résister à l'intrusion d'humidité, de poussière et de contaminants,
- Le tapis modulaire en plastique, généralement en polymère ou en acétal, est très durable et permet une maintenance réduite,



Customisable selon le type de produit, son poids et la cadence voulue.

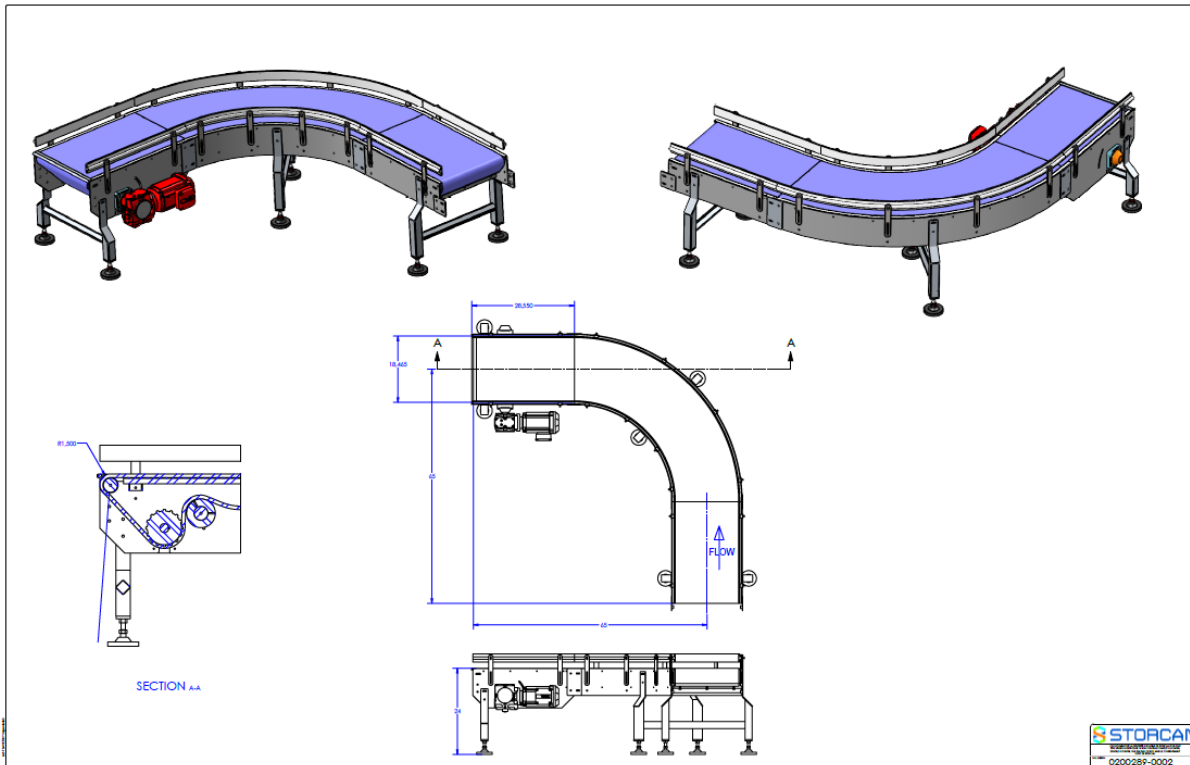
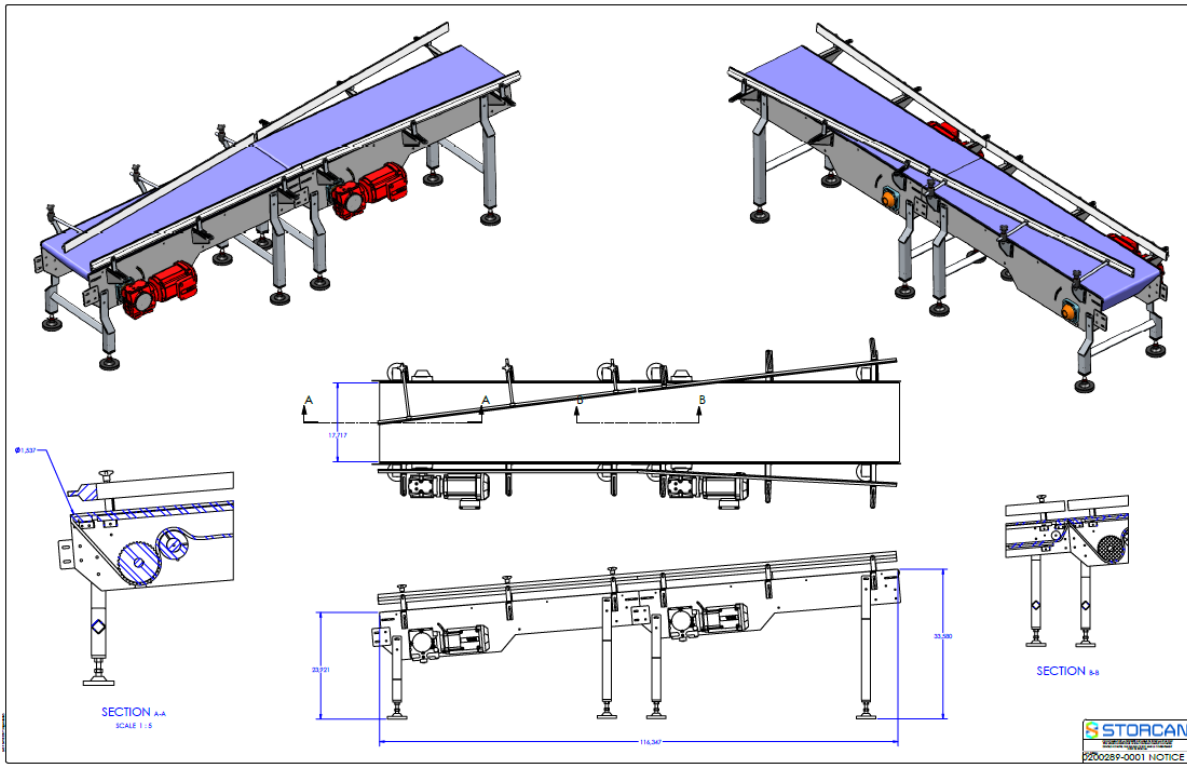
ALIMENTS COMPATIBLES

- Pain, viennoiserie, biscuit et pizza,
- Fromage et œuf,
- Viande et volaille,
- Poisson et Crustacés,
- Plats préparés.

SPÉCIFICATIONS

Cadre	Structure boulonnée en acier inoxydable 304 #4 11ga
Motor	Keltech – SEW Eurodrive (voltage à déterminer)
Courroie	Courroie modulaire en plastique
Composants basic inclus	Bearing blancs de qualité alimentaire Pignon en acier inoxydable Comprend un système de lubrification de la courroie Roulements scellés avec couvercles en plastique, type bride à 4 boulons, alésage 1¼".
Options	Capteurs, couvercles supérieurs, guides (réglables ou fixes)

LAYOUT



PHOTOS

