



DÉTECTEUR DE MÉTAL SUR CONVOYEUR

PRINCIPAL AVANTAGE

Il peut être facilement intégré dans les lignes de production alimentaires existantes et permet de créer des solutions personnalisées grâce aux tailles et configurations variables.

FONCTIONNALITÉS ET UTILISATIONS

Ce système tout-en-un est composé d'un détecteur de métal avec un convoyeur à bande plastique modulaire intégré et un système de rejet en option.

Il est conçu pour inspecter les produits en vrac ou conditionnés, secs ou humides, dans les environnements difficiles du secteur alimentaire.

Caractéristiques du détecteur de métal industriel :

- Permet de détecter les particules magnétiques et non-magnétiques avec une très grande sensibilité,
- Construction robuste et composants de haute qualité garantissent un entretien minimal, un fonctionnement 24h/24 et réduisent les coûts occasionnés par les arrêts de production,
- Résistance élevée aux interférences, pratiquement insensible aux vibrations, aux chocs et aux différences de température,
- Contrôle intuitif, simple à utiliser,

Caractéristiques du système de convoyeur type Mat Top :

- La conception spécifique du convoyeur assure la stabilité du détecteur de métaux et améliore les performances de détection,
- Flexible et facile à entretenir, conçue pour résister à l'intrusion d'humidité, de poussière et de contaminants,
- Le tapis modulaire en plastique, généralement en polymère ou en acétal, est très durable et permet une maintenance réduite,
- La version sanitaire résiste à des pratiques de lavages rigoureuses, idéal pour transporter des aliments crus dans un environnement humide,

En général, le détecteur de métal sur convoyeur s'accompagne d'un convoyeur rétractable avec un système de rejet avec 2 options : le produit rejeté tombe sur un autre convoyeur pour être dirigé sur une autre ligne ou dans un bac pour être jeté.



IDÉAL POUR LES SECTEURS

Viande et volaille
Poisson et Fruits de mer
Aliments en conserve, surgelés et plats cuisinés
Boulangerie
Produits Laitiers
Confiserie et Chocolat



TYPES DE PRODUITS DÉTECTÉS

Couteaux ou lames cassés
Bris de machine
Pincés d'équipement
Plastiques
Éclats de verre
Petites pierres

SPÉCIFICATIONS TECHNIQUES

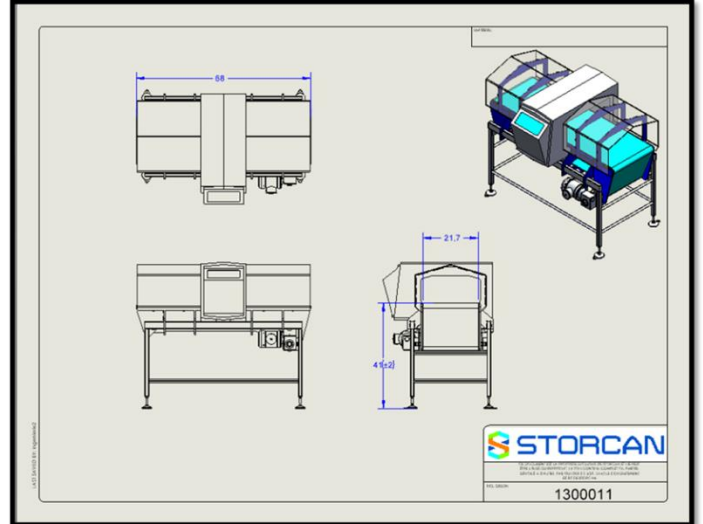
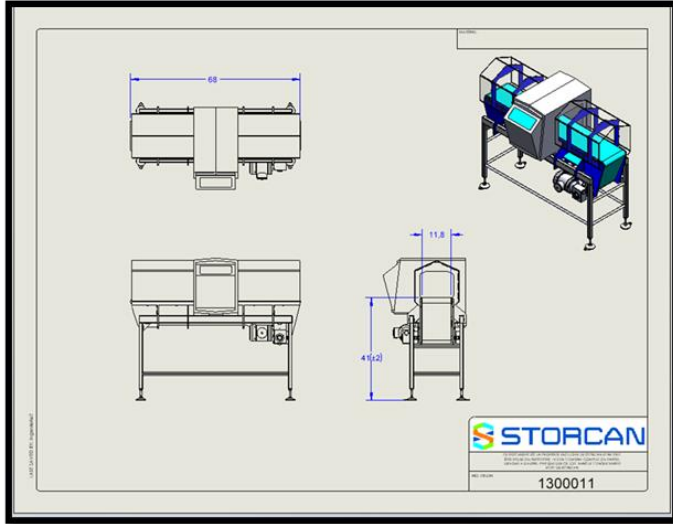
Convoyeur

Cadre	Structure boulonnée en acier inoxydable 304 #4 11ga
Moteur	Keltech ou SEW Eurodrive (voltage à déterminer)
Courroie	Courroie modulaire en plastique
Composants basiques inclus	Bearing blancs de qualité alimentaire Pignon en acier inoxydable Comprend un système de lubrification de la courroie Roulements scellés avec couvercles en plastique, type bride à 4 boulons, alésage 1¼".
Options	Capteurs, couvercles supérieurs, guides (réglables ou fixes)

Détecteur de métal

Taille des caisses	Peut traiter des caisses de 6 à 19" de largeur, de 8 à 32" de longueur et de 6 à 18" de hauteur
Vitesse	Jusqu'à 180 pieds par minute en fonction de la cadence et de la longueur du produit.
Finition	Acier inoxydable 304 (unité de détection et boîtier de contrôle)
Indice de protection	IP65/66/69

DESSIN INDUSTRIEL



MODÈLES ET APPLICATIONS

